

## Бункер с принудительной подачей

SBH-160U



# SBH Series

## ■ Принцип кодирования

SBH - xxxU - xx



Сноска: \*

I=теплоизолированный P=полированный внутри

## ■ Особенности

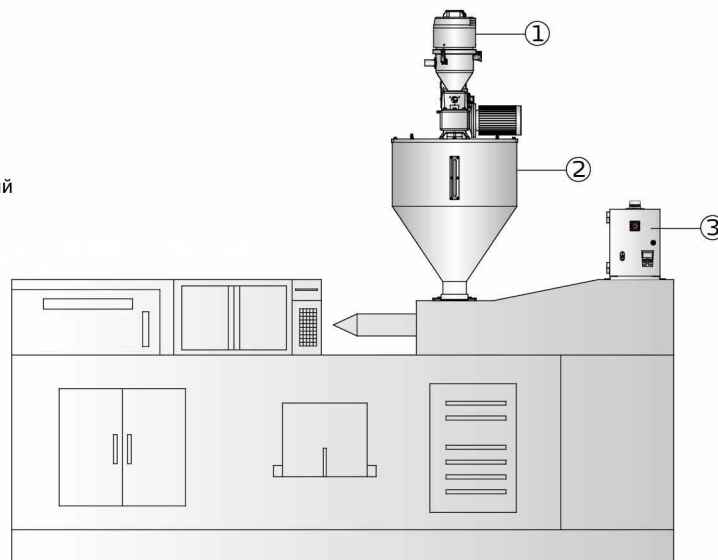
- Благодаря конструкции шнека с лопостями осуществляется плавная подача материала.
- Корпус из нержавеющей стали для отсутствия источников загрязнения.
- Оснащен частотником для регулировки скорости вращения шнека.
- Съемные детали верхней части (крышка, мотор-редуктор и винт) для легкой очистки.
- Оснащен переходным фланцем, он может работать с серией SAL-330/360 для реализации автоматической подачи, но загрузчик должен быть оснащен ворошителем для ссыпания материала.

### Дополнительные опции

- Оснащается поворотным датчиком уровня материала.
- Гибкий шнековый питатель
- Сенсорный датчик уровня материала

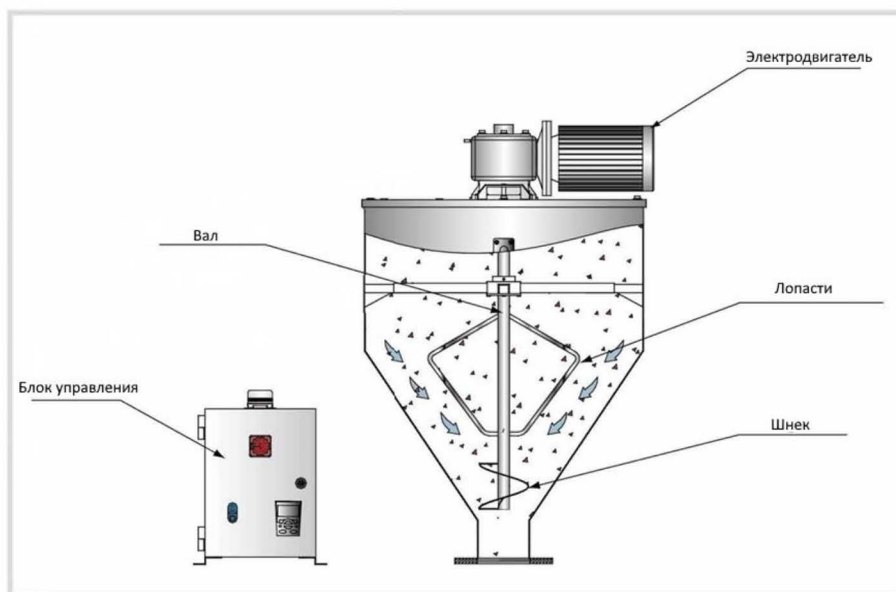
## ■ Применение

1. "Стандартный" моноблочный автозагрузчик
2. Бункер с принудительной подачей
3. Блок управления

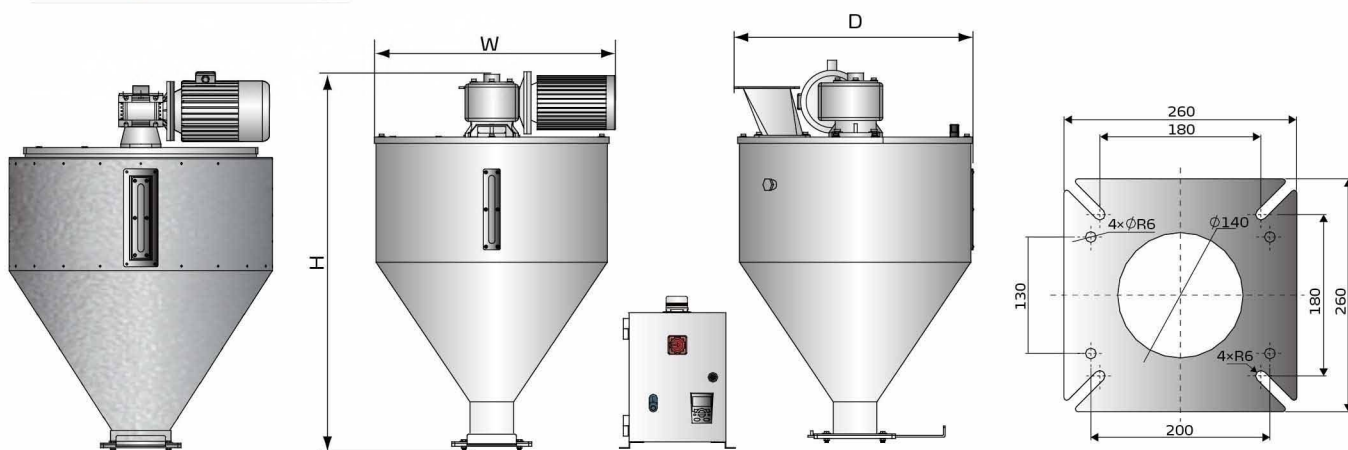


## ■ Принцип работы

Сначала установите значение частоты вращения шнека. Затем запустите машину. Главный вал приводит в движение вал перемешивания после сигнала от блока управления. Верхняя часть шнека создает разрежение от слеживания а нижня подает материал вниз. Частота вращения регулируется в зависимости от необходимости.



## ■ Размеры



Теплоизолированный корпус (опция)

Стандартное исполнение

## ■ Спецификация

Модель	Мощность мотора кВт	Производительность кг/ч	Объем л	Размеры HxWxD мм
SBH-160U	1.5	5000	160	1175×780×775

Notes: 1) Испытания проводились при насыпной плотности 0.3kg/L и размера частиц 30x30x0.5mm.

2) Полированный корпус изготавливается опционально, в конце кода модели пишут "P"

3) Диапазон работы частотника: 10~50Hz

4) Электропитание: 3ф,230/400V,50/60Hz

**SHINI.RU**

Tel: 8-800-777-57-60

Email: [Info@shini.ru](mailto:Info@shini.ru)



2018-03-15-04

[www.shini.ru](http://www.shini.ru)